

Alca PLAST®

Дренажные каналы



НОВАЯ ПРОДУКТОВАЯ КАТЕГОРИЯ



МЕХАНИЗМ
БЛОКИРОВКИ

БЫСТРЫЙ
МОНТАЖ

МОДУЛЬНАЯ
СИСТЕМА

ИННОВАЦИОННЫЙ
МАТЕРИАЛ

	ДРЕНАЖНЫЙ КАНАЛ ALCAPLAST	ПОЛИМЕРБЕТОННЫЕ ДРЕНАЖНЫЕ КАНАЛЫ
Цена	Более низкая цена, отличное соотношение цена/качество	Более высокая цена
Вариабельность соединений, модульность	Подключение – боковое, нижнее, фронтальное	Отсутствие возможности дополнительных соединений
	Ребра жесткости для крепления в бетоне	Почти гладкая поверхность – хуже взаимосвязь с материалом фундамента
	Механизм замков для легкого соединения	Процесс соединения отдельных частей сложен
Быстрый монтаж	Да	Нет
Вес	Канал легкий – удобство при манипуляциях, транспортировке и монтаже	Канал тяжелый – более высокая стоимость транспортировки, осложнения при манипуляциях
Материал	PP – полипропилен обогащен тальком = твердый, не хрупкий	Твердый, но хрупкий
	Легко разделить пополам, возможность просверлить отверстие	Невозможно просверлить отверстия, сложно сократить длину
	Гладкий, не впитывающий влагу материал, легко моется	Частично впитывающий влагу материал
	Устойчив к воздействию химических веществ	Ограниченная устойчивость к воздействию химических веществ
Экология	Экологически чистый и перерабатываемый материал	Невозобновляемый сырьевой материал
Срок службы	Неограниченный срок службы	Механический износ с течением времени
Область применения	Применение: дренаж площадей, предназначенных для легковых и грузовых автомобилей	Применение: дренаж площадей, предназначенных для легковых и грузовых автомобилей

Сравнение дренажных каналов Alcaplast

Компания Alcaplast выходит на рынок с инновационным и современным продуктом для водоотведения с помощью дренажных каналов наружного применения. Может применяться при строительстве тротуаров, дорог, парковок и террас в частном секторе. Продукт максимально прост в установке.

Модульная система дренажных каналов Alcaplast позволяет с помощью простых манипуляций соединить каналы как в прямом, так и в боковом направлении, подключить канализацию или приток. Дренажные каналы Alcaplast устойчивы к химическим, механическим и природным воздействиям.

МОДУЛЬНАЯ СИСТЕМА

Модульная система позволяет с помощью простых манипуляций соединить каналы как в прямом, так и в боковом направлении (в формах «I», «L», «T» и «X»). Большим преимуществом является высокая вариабельность подключений для канализации и притоков. Межканальные соединения оснащены специальными замками, так что с установкой может справиться даже неспециалист. Модульная система представляет собой современный и инновационный метод установки.

ГАРАНТИЯ 6 ЛЕТ

Материал дренажного канала, технологические процессы производства, регулярно тестируются и контролируются отделом качества в рамках системы ISO 9001:2008, что позволяет нам предоставлять шестилетнюю гарантию на функциональность дренажной системы. Клиент всегда будет уверен в том, что дренажный канал Alcaplast не потеряет свою потребительскую стоимость.




БЫСТРЫЙ МОНТАЖ

Тело дренажного канала Alcaplast изготовлено из полипропилена. Впрыскивание в формы позволяет спрессовать места соединения дренажа с канализацией, таким образом, чтобы впоследствии можно было легко выбить соединительные отверстия с помощью молотка. Для надежного соединения дренажных каналов со стоком создан комплект принадлежностей. Стабильность и жесткость дренажных каналов в фундаменте можно повысить с помощью железных прутьев. Данная система существенно сокращает время установки и снижает её финансовую и профессиональную требовательность.

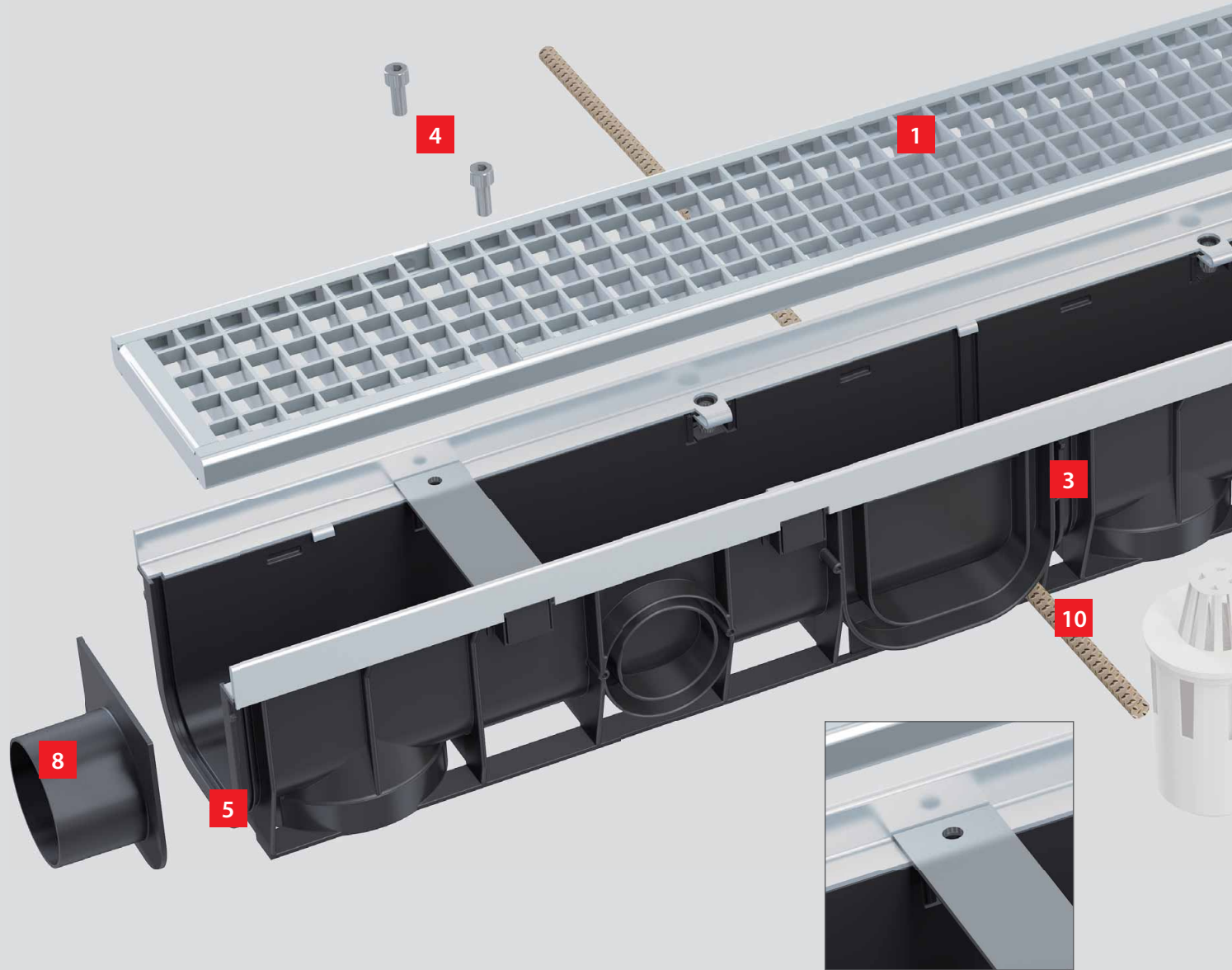
ИННОВАЦИОННЫЙ МАТЕРИАЛ

Корпус канала по сравнению с полимербетонными аналогами заметно легче и после установки в бетон одинаково стабилен. Низкий вес снижает финансовые затраты на транспорт и повышает его эффективность. Погрузочно-разгрузочные работы также упрощаются и могут быть осуществлены без использования механических приспособлений. Материал обогащен тальком, что придает ему дополнительную прочность и позволяет даже сверлить отверстия в корпусе дренажного канала.

КЛАССИФИКАЦИЯ ПО УРОВНЯМ НАГРУЗКИ В СООТВЕТСТВИИ С ČSN EN 1433

Классификация по нагрузке дренажных каналов Alcaplast	
 Класс A15 (15 кН)	Пешеходные зоны, тротуары, велосипедные дорожки, скверы, благоустройство дворов, индивидуальная застройка. Другие области аналогичного характера, например зеленые полосы.
 Класс B125 (125 кН)	Пешеходные зоны, тротуары, индивидуальная застройка, частные гаражи, сады и парки и т.д. Парковка только для легковых автомобилей.
 Класс C250 (250 кН)	Обочины дорог, стоянки автомобилей и прилегающие тротуары. Пешеходная зона, гаражи, предприятия автосервиса.
 Класс D400 (400 кН)	Автодороги, АЗС, автомойки, промышленные зоны, транспортные терминалы, автопредприятия. Парковка и аналогично используемые площади.

Техническое решение дренажных каналов Alcaplast



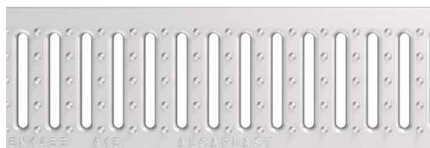
Монтажная поперечина

1 РЕШЕТКИ

Вы можете выбрать один из пяти дизайнов решетки. Длина решетки в классах HOME, HOME+, STANDARD и PROFI 1000 мм, материал – оцинкованная сталь. В классе TOP длина решетки составляет 500 мм, изготовлена из чугуна.

РЕШЕТКА ДРЕНАЖНОГО КАНАЛА HOME (A15)

Длина решетки составляет 1000 мм и изготовлена из оцинкованной стали. Профиль решетки «Т»-образный.

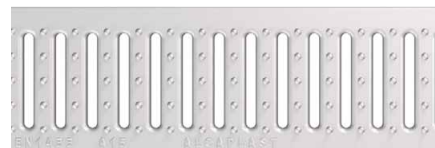


Решетка изготовлена из оцинкованной стали, «Т»-образный профиль.



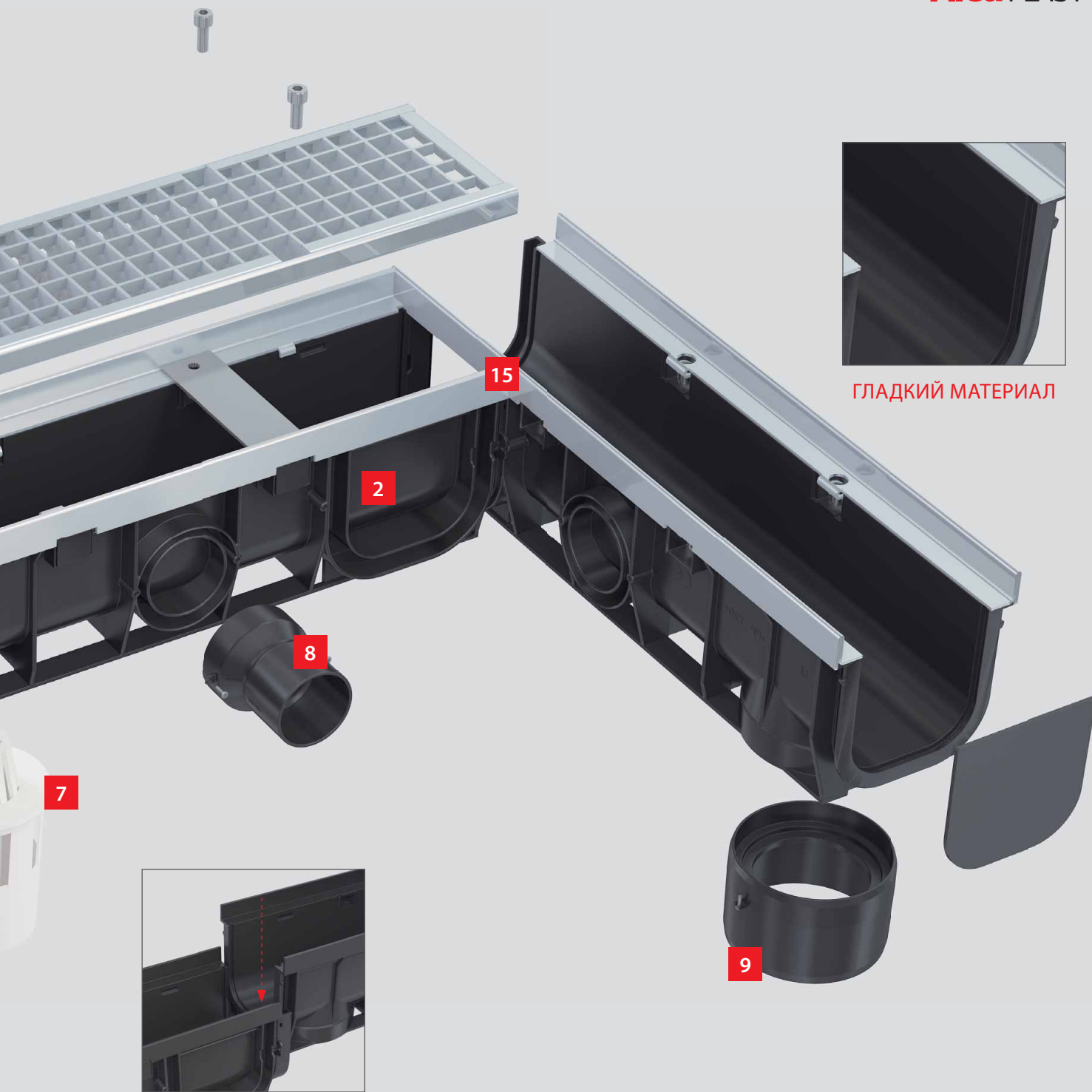
РЕШЕТКА ДРЕНАЖНОГО КАНАЛА HOME+ (A15)

Длина решетки составляет 1000 мм и изготовлена из оцинкованной стали. Решетка «С»-образного профиля запирается системой SAFE.



Решетка изготовлена из оцинкованной стали, «С»-образный профиль.



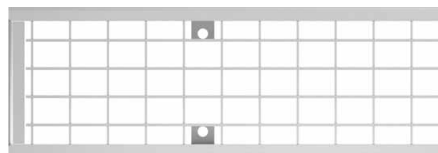


ГЛАДКИЙ МАТЕРИАЛ

МЕХАНИЗМ БЛОКИРОВКИ

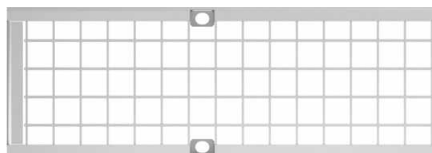
РЕШЕТКА ДРЕНАЖНОГО КАНАЛА STANDARD (B125)

Длина решетки составляет 1000 мм, размер сливного отверстия 22×31 мм, изготовлена из оцинкованной стали. Решетка закреплена в желобе с помощью четырех болтов.



РЕШЕТКА PROFИ (C250)

Длина решетки составляет 1000 мм, размер сливного отверстия 12×18 мм, изготовлена из оцинкованной стали. Решетка закреплена в желобе с помощью четырех болтов.



РЕШЕТКА ДРЕНАЖНОГО КАНАЛА TOP (D400)

Длина решетки составляет 500 мм, изготовлена из чугуна. Решетка закреплена в теле канала восемью болтами.



2 КОРПУС ДРЕНАЖНОГО



КАНАЛА

Корпус дренажного канала имеет

массивную конструкцию и изготовлен из полипропилена, который устойчив к механическим, химическим и термическим повреждениям. В случае полного бетонирования уровень жесткости сравним с полимербетонным дренажным каналом. Длина канала составляет 1000 мм, внутренний размер 100×100 мм.

3 РАЗДЕЛЕНИЕ НА ДВЕ ЧАСТИ

Дренажный канал может быть разделен пополам и с помощью замкового механизма соединен с другим каналом. Не образуются отходы. К простым делением канала напополам можно достигнуть требуемой длины и формы. Отрезанную половину можно будет в дальнейшем подключить.



4 ФИКСАЦИЯ РЕШЕТКИ

Вариант дренажа HOME+ оснащен системой инновационных пластиковых замков SAFE, повышающих его безопасность. Решетки класса STANDARD, PROFI и TOP – закреплены болтами.



5 МЕХАНИЗМ БЛОКИРОВКИ

Корпус дренажного канала имеет с одного края выступ, а с другого – специальный паз. Попаданием в данный паз образуется надежное соединение между двумя каналами. Таким образом соединенные каналы сами держат линию



15 МОДУЛЬНОЕ СОЕДИНЕНИЕ

Система замков обеспечивает простое соединение дренажных каналов между собой без дополнительных элементов! Это позволяет не только упростить установку, но и уменьшить финансовые затраты. Это также позволяет создавать соединения «I», «L», «T» и «X» – образные без дополнительных принадлежностей.

«I»-образное соединение



«L»-образное соединение



«T»-образное соединение



«X»-образное соединение



7 ГИДРОЗАТВОР

В случае нижнего подключения непосредственно к стоку канализации можно также использовать специальный гидрозатвор.



8 ВОЗМОЖНОСТЬ БОКОВОГО СОЕДИНЕНИЯ

В качестве альтернативной возможности соединения со стоком или ливнеотводом в корпусе желоба существует четыре точки для боковых отверстий диаметром 50 мм, которые можно легко проделать молотком. К краю канала, мы можем подключить трубу DN 75

Приток DN 50



Приток DN 75



9 НИЖНИЙ ВОДОСТОК

Для удобства подключения к стоку можно использовать и вертикальное отверстие. Корпус дренажного канала, после несложной процедуры высаживания отверстия молотком, можно будет соединить с канализационной трубой DN 110



10 ОТВЕРСТИЯ ДЛЯ УСТАНОВКИ ЖЕЛЕЗНЫХ ПРУТЬЕВ

Установкой арматуры в специальные отверстия, находящиеся в нижней части конструкции канала достигается повышенная стабильность и увеличивается несущая способность конструкции. Бетонирование с арматурой помогает также избежать нежелательного демонтажа дренажного канала.



AVZ101-R101

Дренажный канал 100 мм без рамки с оцинкованной решеткой Т-образного профиля

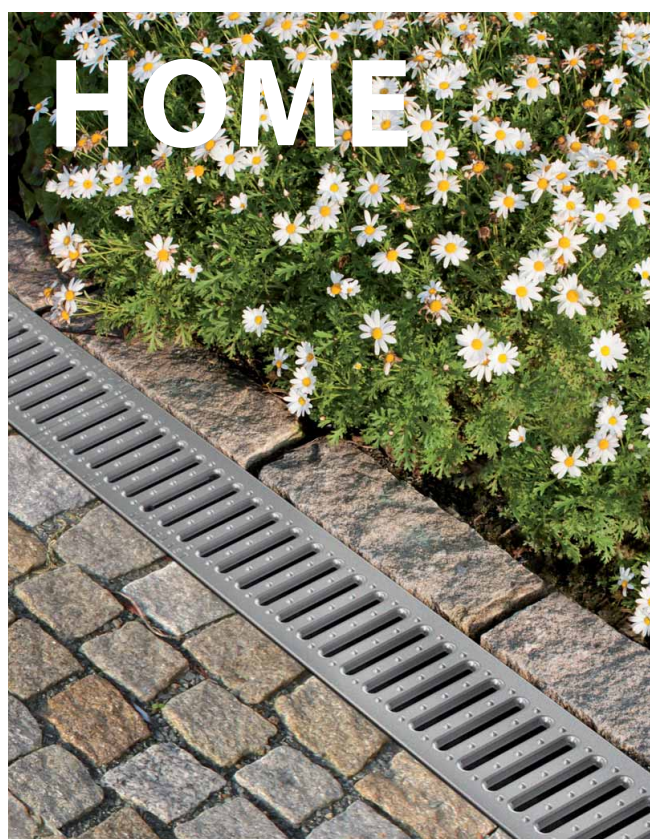
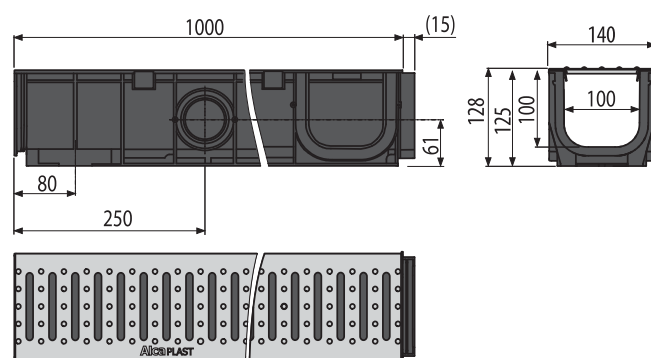
Область применения:

Для дренажа спортивных площадок, газонов, зеленых зон, частного сектора, площадей для пешеходов и велосипедистов

Преимущества:

- модульная система
- быстрый монтаж
- низкий вес
- гарантия 6 лет
- устойчив к морозу и к ультрафиолетовому излучению
- легко чистить

Решетка	Размер 138×998 мм, оцинкованная сталь, сливная щель 9×89 мм
Корпус	Внутренние размеры 100×100 мм, РР – полипропилен обогащенный тальком – устойчив к механическим, химическим и термическим повреждениям
Фиксация решетки	Нет
Группа нагрузки	A15
Нормы	ČSN EN 1433
Соединение	Нижнее НТ 110, боковое НТ 50
Водонепроницаемый	Соединения могут быть заполнены полиуретановым герметиком
Упаковка	Вес (шт) 3,6 кг; размер (шт) 128×140×1015 мм; Количество (пакет) 1 шт; количество (поддон) 60 шт.



«Т» – ОБРАЗНАЯ
РЕШЕТКА



БЕЗБОЛТОВОЕ
КРЕПЛЕНИЕ РЕШЕТКИ



МЕХАНИЗМ
БЛОКИРОВКИ

HOME+

AVZ102-R102

Дренажный канал 100 мм, с интегрированной пластиковой рамой и оцинкованной решеткой С-образного профиля

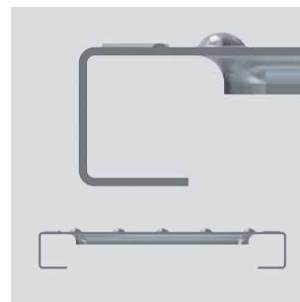
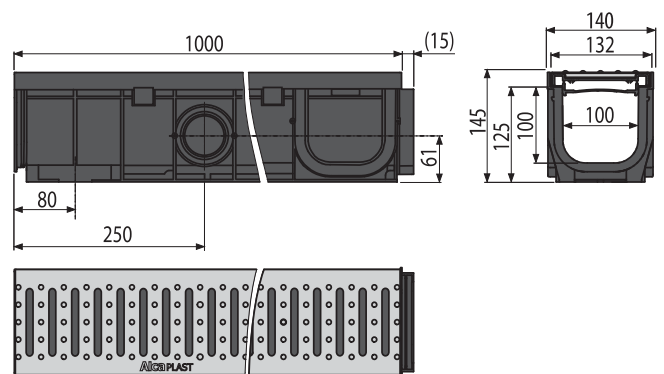
Область применения:

Тротуары, пешеходные зоны, скверы, спортивные площадки, террасы, сады и т.д.

Преимущества:

- модульная система
- быстрый монтаж
- низкий вес
- гарантия 6 лет
- устойчив к морозу и к ультрафиолетовому излучению
- легко чистить
- система блокировки решетки SAFE

Решетка	Размер 133×998 мм, оцинкованная сталь, сливная щель 9×89 мм
Корпус	Внутренние размеры 100×100 мм, PP – полипропилен обогащенный тальком – устойчив к механическим, химическим и термическим повреждениям
Фиксация решетки	Да – система блокировки SAFE
Группа нагрузки	A15
Нормы	ČSN EN 1433
Соединение	Нижнее НТ 110, боковое НТ 50
Водонепроницаемый	Соединения могут быть заполнены полиуретановым герметиком
Упаковка	Вес (шт) 3,6 кг; размер (шт) 145×140×1015 мм; Количество (пакет) 1 шт; количество (поддон) 60 шт.



«С» – ОБРАЗНАЯ
РЕШЕТКА



ЗАМКОВАЯ СИСТЕМА
БЕЗОПАСНОСТИ



МЕХАНИЗМ
БЛОКИРОВКИ

AVZ102-R103

Дренажный канал 100 мм с интегрированной пластиковой рамой и оцинкованной решеткой

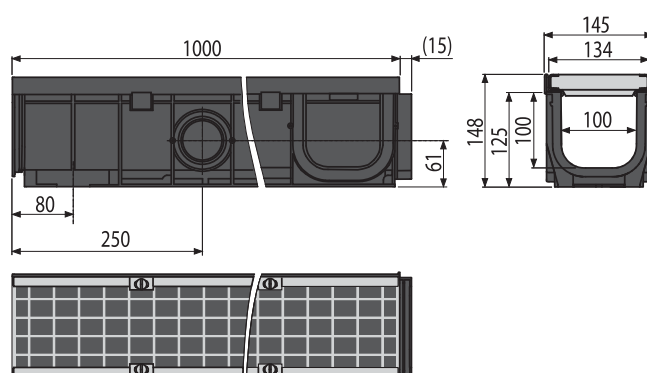
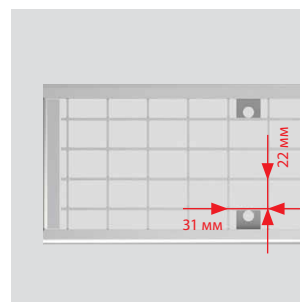
Область применения:

Для дренажа площадей с нерегулярным движением легковых автомобилей, тротуаров, пешеходных зон и и других подобных площадей для легковых автомобилей

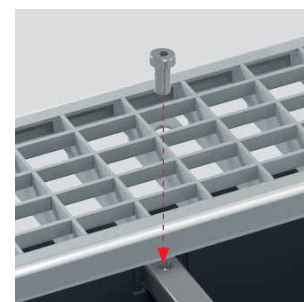
Преимущества:

- модульная система
- быстрый монтаж
- низкий вес
- гарантия 6 лет
- устойчив к морозу и к ультрафиолетовому излучению
- легко чистить
- решетка фиксируется с помощью болтов (4 шт/1 м)

Решетка	Размер 132×998 мм, из оцинкованной стали, сливная щель 22×31 мм
Корпус	Внутренние размеры 100×100 мм, PP – полипропилен обогащенный тальком – устойчив к механическим, химическим и термическим повреждениям
Фиксация решетки	Да – Болты из нержавеющей стали
Группа нагрузки	B125
Нормы	ČSN EN 1433
Соединение	Нижнее НТ 110, боковое НТ 50
Водонепроницаемый	Соединения могут быть заполнены полиуретановым герметиком
Упаковка	Вес (шт) 5,7 кг; размер (шт) 148×145×1015 мм; Количество (пакет) 1 шт; количество (поддон) 60 шт.

**B125**

**ПЕРФОРИРОВАННАЯ
РЕШЕТКА**



**ФИКСАЦИЯ БОЛТАМИ
РЕШЕТКА**



**МЕХАНИЗМ
БЛОКИРОВКИ**

AVZ103-R104

Дренажный канал 100 мм с оцинкованной рамой и оцинкованной решеткой

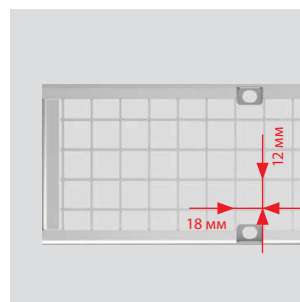
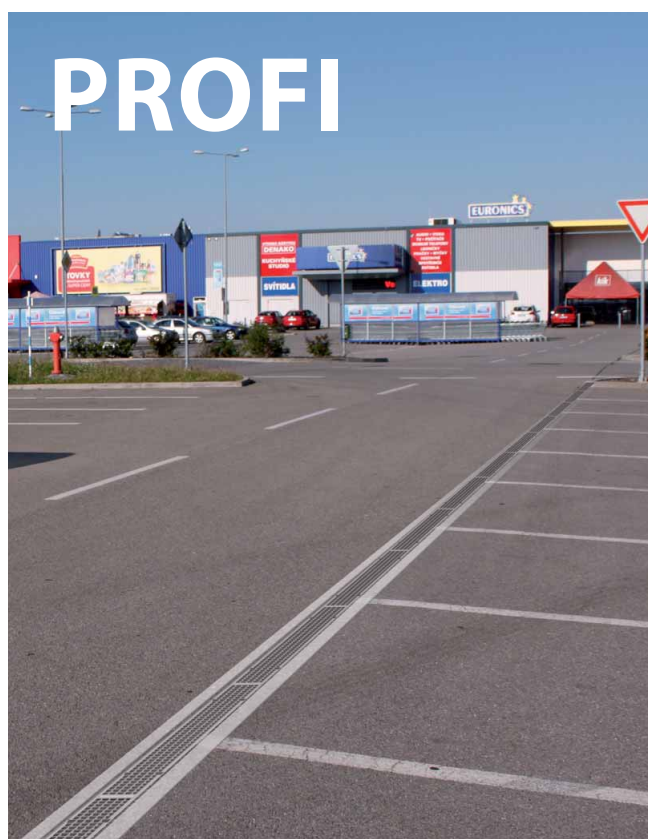
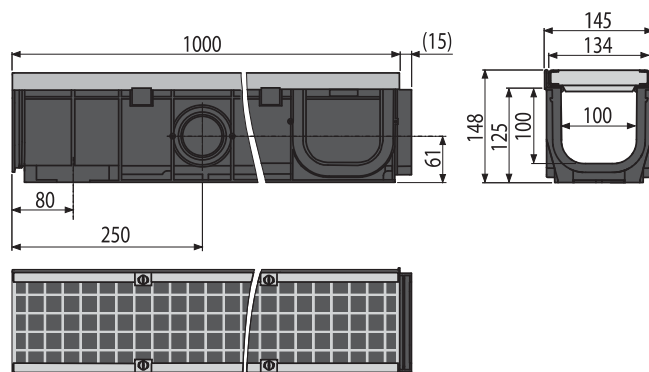
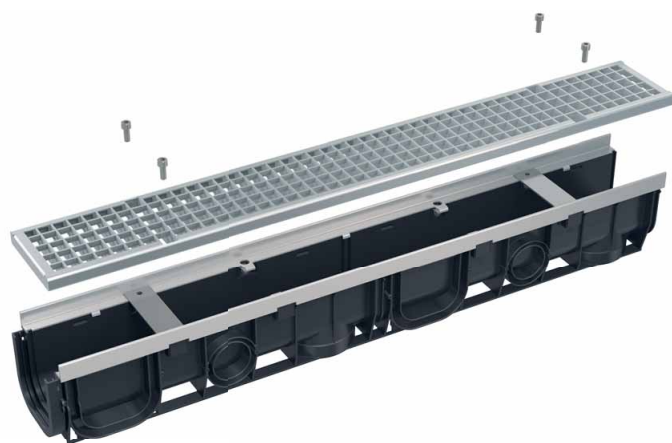
Область применения:

Для дренажа специализированных парковок для автомобилей, пешеходных зон, боковых полос дорог и прилегающих к ним тротуаров

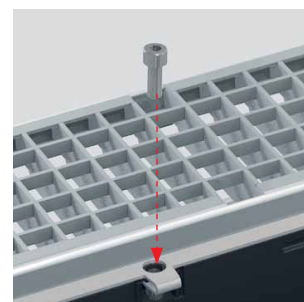
Преимущества:

- модульная система
- быстрый монтаж
- низкий вес
- гарантия 6 лет
- устойчив к морозу и к ультрафиолетовому излучению
- легко чистить
- решетка фиксируется с помощью болтов (4 шт/1 м)
- рам изготовлен из оцинкованной стали

Решетка	Размер 132×998 мм, из оцинкованной стали, сливная щель 12×18 мм
Корпус	Внутренние размеры 100×100 мм, PP – полипропилен обогащенный тальком – устойчив к механическим, химическим и термическим повреждениям
Фиксация решетки	Да – Болты из нержавеющей стали
Группа нагрузки	C250
Нормы	ČSN EN 1433
Соединение	Нижнее НТ 110, боковое НТ 50
Водонепроницаемый	Соединения могут быть заполнены полиуретановым герметиком
Упаковка	Вес (шт) 8,8 кг; размер (шт) 148×145×1015 мм; Количество (пакет) 1 шт; количество (поддон) 60 шт.



ПЕРФОРИРОВАННАЯ РЕШЕТКА



ФИКСАЦИЯ БОЛТАМИ



РАМА ИЗ ОЦИНКОВАННОЙ СТАЛИ



МЕХАНИЗМ БЛОКИРОВКИ

AVZ103-R201

Дренажный канал 100 мм с оцинкованной рамой и чугунной решеткой

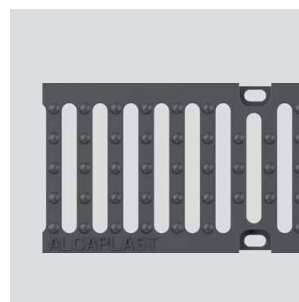
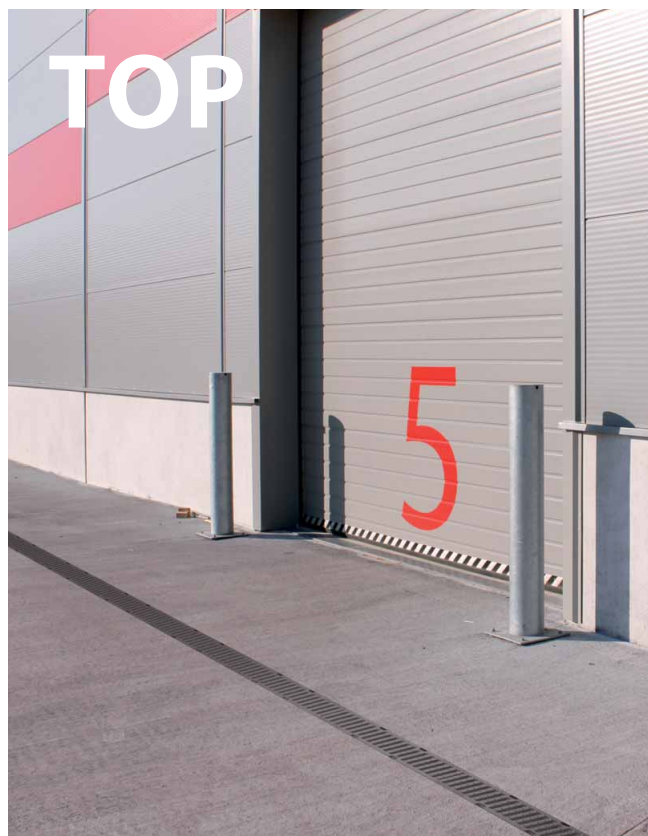
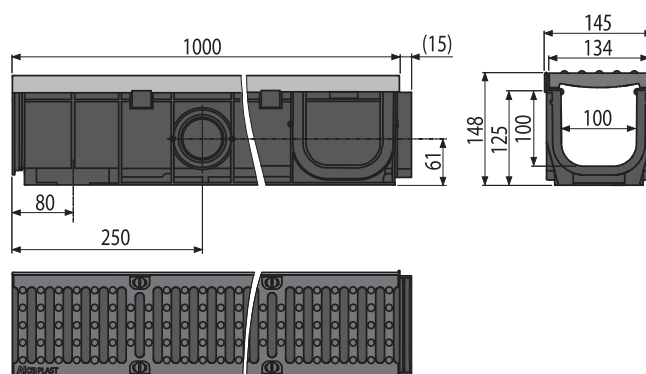
Область применения:

Для дренажа автостоянок и и других площадей подобного назначения, обочин дорог и других наземных коммуникаций

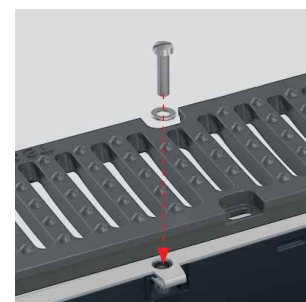
Преимущества:

- модульная система
- быстрый монтаж
- низкий вес
- гарантия 6 лет
- устойчив к морозу и к ультрафиолетовому излучению
- легко чистить
- решетка фиксируется с помощью болтов
- рам изготовлен из оцинкованной стали

Решетка	Размер 132×497 мм, из высокопрочного чугуна, Сливная щель 12×100 мм
Корпус	Внутренние размеры 100×100 мм, PP – полипропилен обогащенный тальком – устойчив к механическим, химическим и термическим повреждениям
Фиксация решетки	Да – Болты из нержавеющей стали
Группа нагрузки	D400
Нормы	ČSN EN 1433
Соединение	Нижнее НТ 110, боковое НТ 50
Водонепроницаемый	Соединения могут быть заполнены полиуретановым герметиком
Упаковка	Вес (шт) 13,8 кг; размер (шт) 148×145×1015 мм; Количество (пакет) 1 шт; Количество (поддон) 30 шт.



СВАРНАЯ РЕШЕТКА



ФИКСАЦИЯ БОЛТАМИ

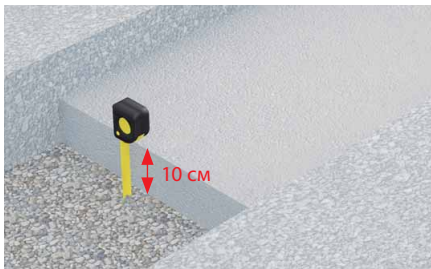
РАМА ИЗ
ОЦИНКОВАННОЙ
СТАЛИМЕХАНИЗМ
БЛОКИРОВКИ

Монтаж дренажных каналов Alcaplast

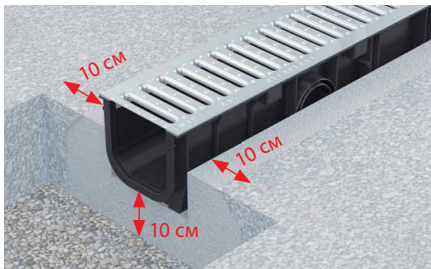
AVZ101-R101



Необходимо обеспечить достаточное пространство не только для желоба, но и для требуемого бетонного основания.



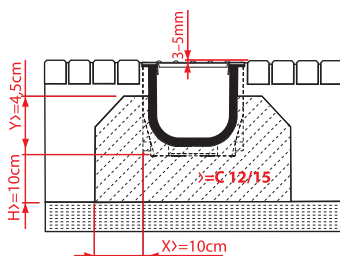
Выберите место стока (должно быть самым низким), начало и конец дренажной линии. Минимальная высота бетонной плиты составляет 10 см



Отрегулируйте по высоте таким образом, чтобы достичь наклона. Дренажный канал необходимо устанавливать со встроенными решетками, чтобы предотвратить его деформацию во время установки. Чтобы избежать загрязнения решетки, рекомендуется закрыть ее ПВХ пленкой.



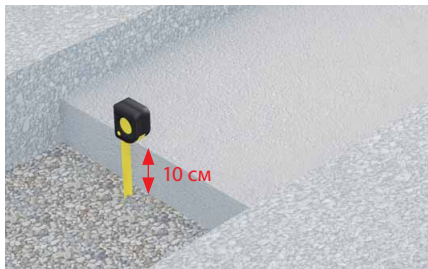
Окружающая поверхность должна быть на 3 – 5 мм выше верхней поверхности дренажного канала. В случае использования тротуарной плитки, мы рекомендуем по меньшей мере, крайний ряд плитки, в непосредственной близости от канала, уложить с использованием слоя бетона.



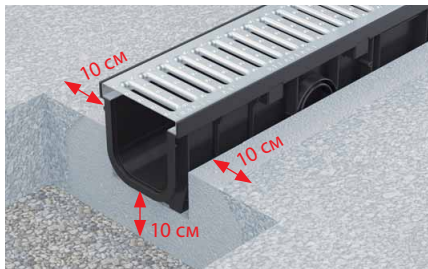
AVZ102-R102



Необходимо обеспечить достаточное пространство не только для желоба, но и для требуемого бетонного основания.



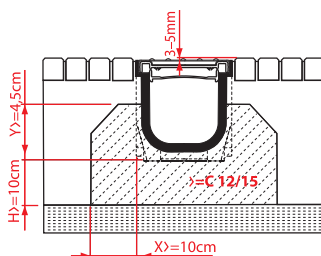
Выберите место стока (должно быть самым низким), начало и конец линии. Минимальная высота бетонной плиты составляет 10 см



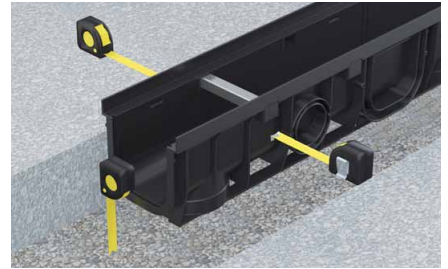
Отрегулируйте по высоте таким образом, чтобы достичь наклона. Дренажный канал необходимо устанавливать со встроенными решетками, чтобы предотвратить его деформацию во время установки. Чтобы избежать загрязнения решетки, рекомендуется закрыть ее ПВХ пленкой.



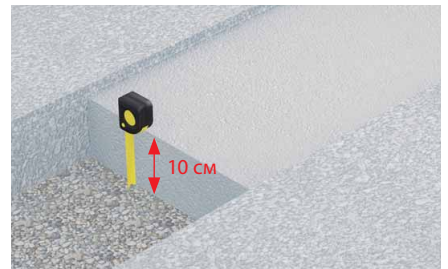
Окружающая поверхность должна быть на 3 – 5 мм выше верхней поверхности дренажного канала. В случае использования тротуарной плитки, мы рекомендуем по меньшей мере, крайний ряд плитки, в непосредственной близости от канала, уложить с использованием слоя бетона.



AVZ102-R103



Необходимо обеспечить достаточное пространство не только для желоба, но и для требуемого бетонного основания.



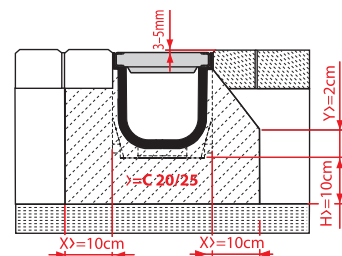
Выберите место стока (должно быть самым низким), начало и конец линии. Минимальная высота бетонной плиты составляет 10 см



Отрегулируйте по высоте таким образом, чтобы достичь наклона. Дренажный канал необходимо устанавливать со встроенными решетками, чтобы предотвратить его деформацию во время установки. Чтобы избежать загрязнения решетки, рекомендуется закрыть ее ПВХ пленкой.



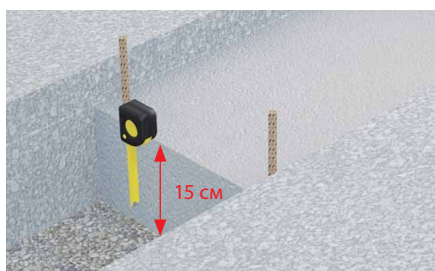
Окружающая поверхность должна быть на 3 – 5 мм выше верхней поверхности дренажного канала. В случае использования тротуарной плитки, мы рекомендуем действовать в соответствии с приведенной ниже диаграммой.



AVZ103-R104



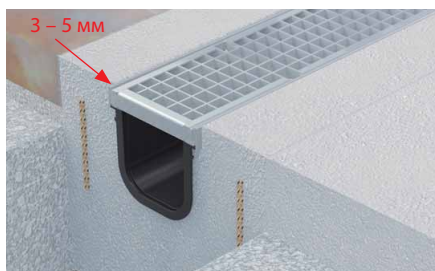
Необходимо обеспечить достаточное пространство не только для желоба, но и для требуемого бетонного основания.



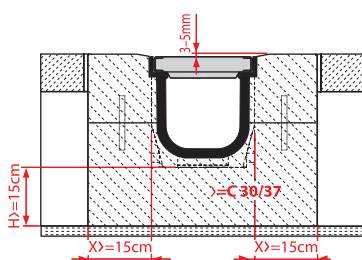
Выберите место стока (должно быть самым низким), начало и конец линии. Минимальная высота бетонной плиты составляет 15 см. В бетонный фундамент вложите арматурные прутья диаметром 10 мм, через каждые 40 см.



Отрегулируйте по высоте таким образом, чтобы достичь наклона. Чтобы избежать деформации при установке дренажного канала, предусмотрены специальные распорки, которые после бетонирования удаляются.



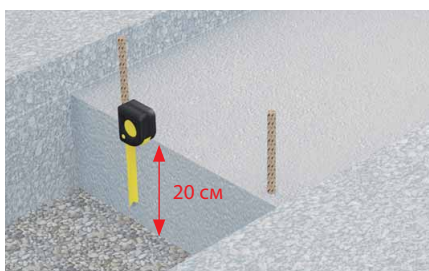
Окружающая поверхность должна быть на 3 – 5 мм выше верхней поверхности дренажного канала. Канал должен быть укреплен на всю высоту. Ширина (толщина) бокового бетонного слоя рекомендуется не менее 15 см.



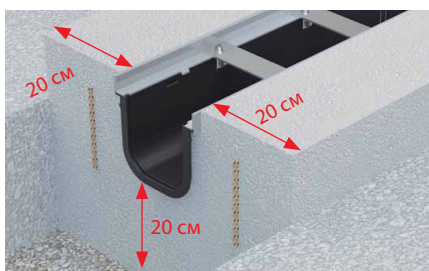
AVZ103-R201



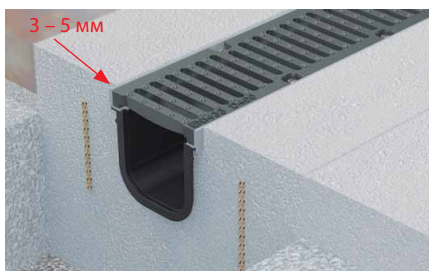
Необходимо обеспечить достаточное пространство не только для желоба, но и для требуемого бетонного основания.



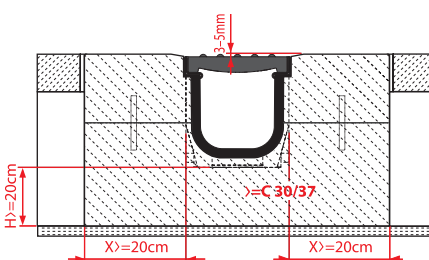
Выберите место стока (должно быть самым низким), начало и конец линии. Минимальная высота бетонной плиты составляет 20 см. В бетонный фундамент вложите арматурные прутья диаметром 10 мм, через каждые 40 см.



Отрегулируйте по высоте таким образом, чтобы достичь наклона. Чтобы избежать деформации при установке дренажного канала, предусмотрены специальные распорки, которые после бетонирования удаляются.

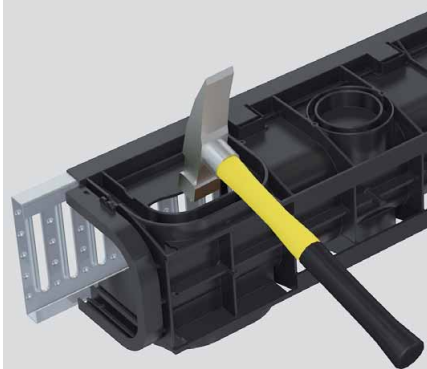


Окружающая поверхность должна быть на 3 – 5 мм выше верхней поверхности дренажного канала. Канал должен быть укреплен на всю высоту. Ширина (толщина) бокового бетонного слоя рекомендуется не менее 20 см.



ПОДГОТОВКА ДРЕНАЖНОГО КАНАЛА

Корпус желоба имеет специальные метки для отверстий, предназначенные для последующих подключений. Само отверстие можно проделать с помощью молотка, но только если в корпус вмонтирована решетка. Это позволяет предотвратить повреждение канала. Выступы в отверстиях можно зачистить напильником. Доступны четыре различных варианта боковых отверстий для монтажа труб DN 50. Нижнее подключение к канализации может быть образовано таким же образом и рассчитано на трубы DN 110.



РЕКОМЕНДАЦИИ ПО ПРИМЕНЕНИЮ БЕТОНА

Класс прочности является одним из основных параметров бетона. Бетон стандартных классов прочности доступен в специализированных магазинах.

Каждая схема дренажной системы определяет параметры, которым бетон должен соответствовать, чтобы на протяжении всего срока службы фундамент был достаточно жестким.

Класс прочности	Тип Alcaplast	Классы
C12/15	HOME HOME+	A15
C20/25	STANDARD	B125
C30/37	PROFI	C250
C30/37	TOP	D400

Принадлежности к дренажным каналам

AVZ-P001

Горловина для подключения к канализации DN 110



Упаковка – коробка	50 шт
Размер – коробка	590×390×240 мм
Вес – коробка	5,48 кг

AVZ-P002

Замок желоба AVZ100-R102



Упаковка – пакет	1 шт
Размер – пакет	25×30×125 мм
Вес – пакет	0,013 кг

AVZ-P003

Адаптер для подключения бокового притока DN 50



Упаковка – коробка	50 шт
Размер – коробка	590×390×240 мм
Вес – коробка	3,17 кг

AVZ-P004

Заглушка крайнего отверстия канала DN 75



Упаковка – коробка	50 шт
Размер – коробка	590×390×240 мм
Вес – коробка	3,45 кг

AVZ-P007

Гидрозатвор для ливневых желобов



Упаковка – пакет	1 шт
Размер – пакет	150×85×85 мм
Вес – пакет	0,082 кг

AVZ-P008

Крючок для изъятия решетки



Упаковка – пакет	1 шт
Размер – пакет	115×70×5 мм
Вес – пакет	0,026 кг

AVZ-P009

Заглушка для закрытия края дренажного канала



Упаковка – коробка	100 шт.
Размер – коробка	590×390×240 мм
Вес – коробка	7,08 кг



Команда специалистов всегда рада Вам помочь и ответить на все Ваши вопросы касательно дизайна продукции, ее инсталляции и цен!

Произведено в Чешской Республике
ISO 9001:2008

Издание 1/2015 RU, © Alca plast, s.r.o.
Все права на внесение изменений размеров и исполнение защищены.



Alca PLAST®

ЧЕШ СКАЯ РЕСПУБЛИКА

Alca plast, s. r. o.
Bratislavská 2846, 690 02 Vřeclav
tel.: +420 519 821 044
tel.: +420 519 821 041
fax: +420 519 821 083
e-mail: alcaplast@alcaplast.cz
www.alcaplast.cz

РОССИЙСКАЯ ФЕДЕРАЦ ИЯ

Представительство Alcaplast, s.r.o.
в Российской Федерации
Ул. 4-я Тверская-Ямская 33/39, офис 160,
Москва, Российская Федерация
тел.: +7(499) 978 89 13
моб.: +7(926) 310 06 36
e-mail: t.lizogubova@alcaplast.cz
www.alcaplastcz.ru